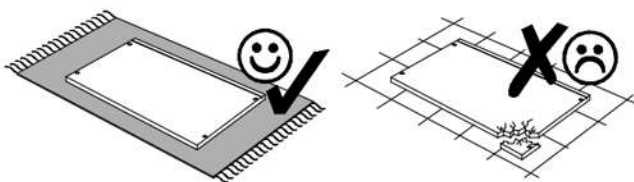
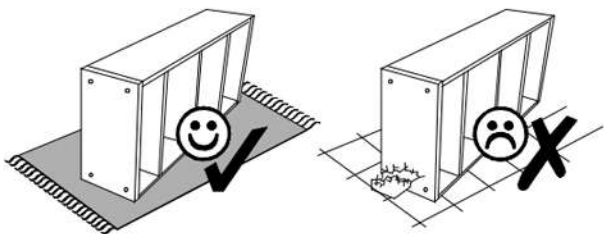
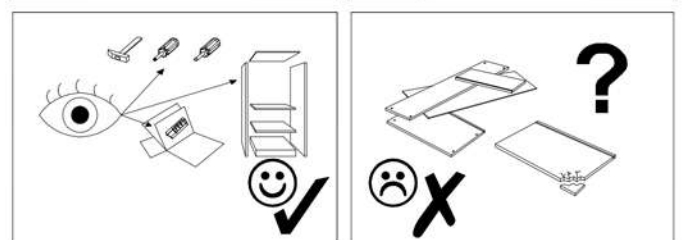
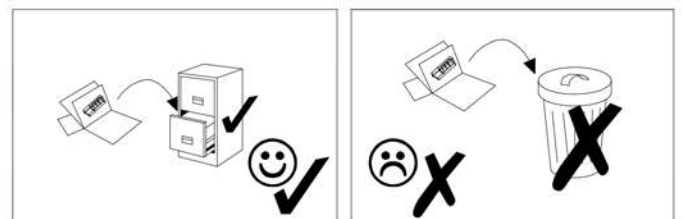
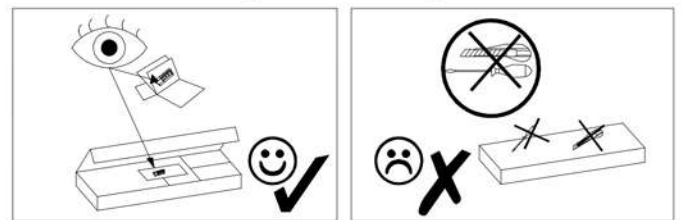
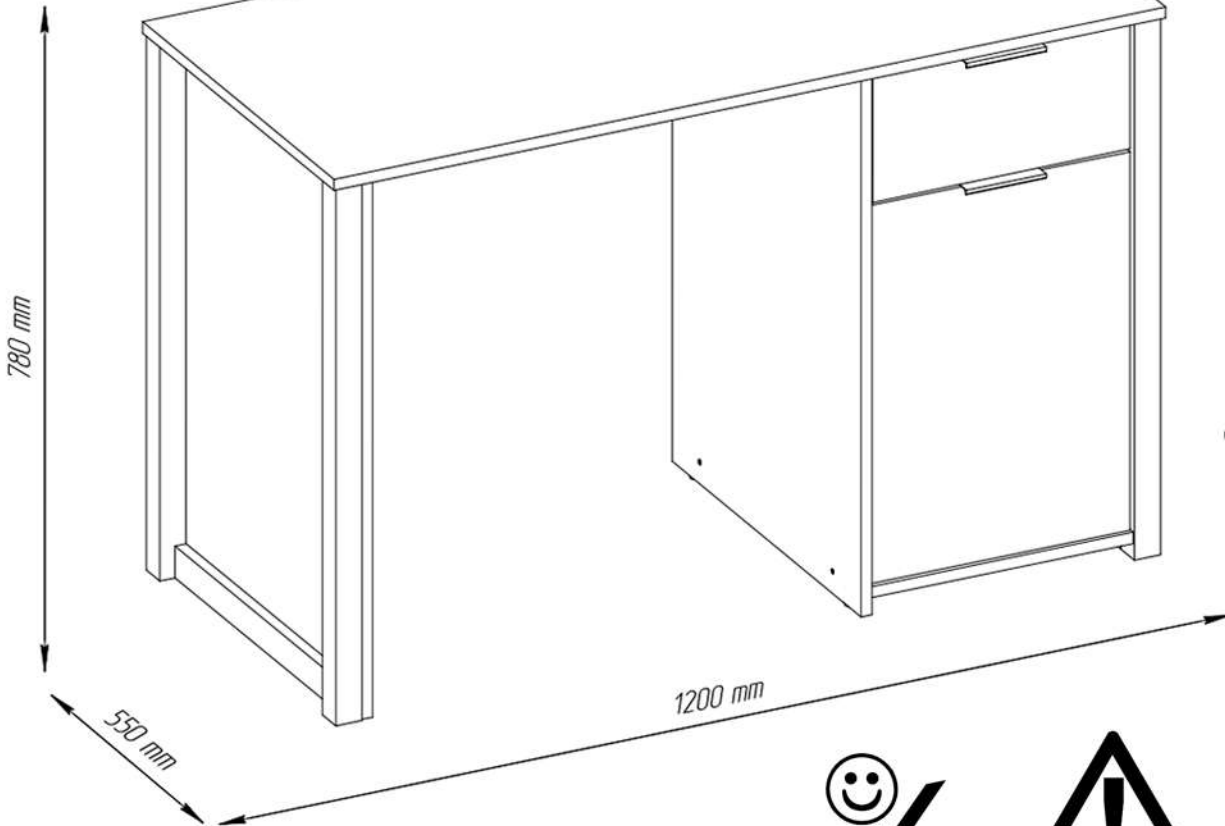
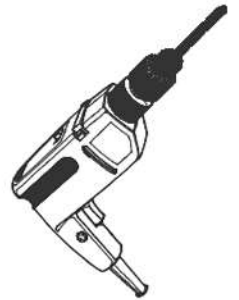
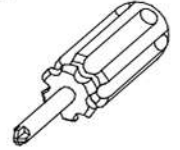
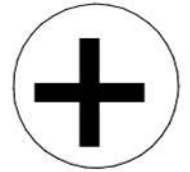
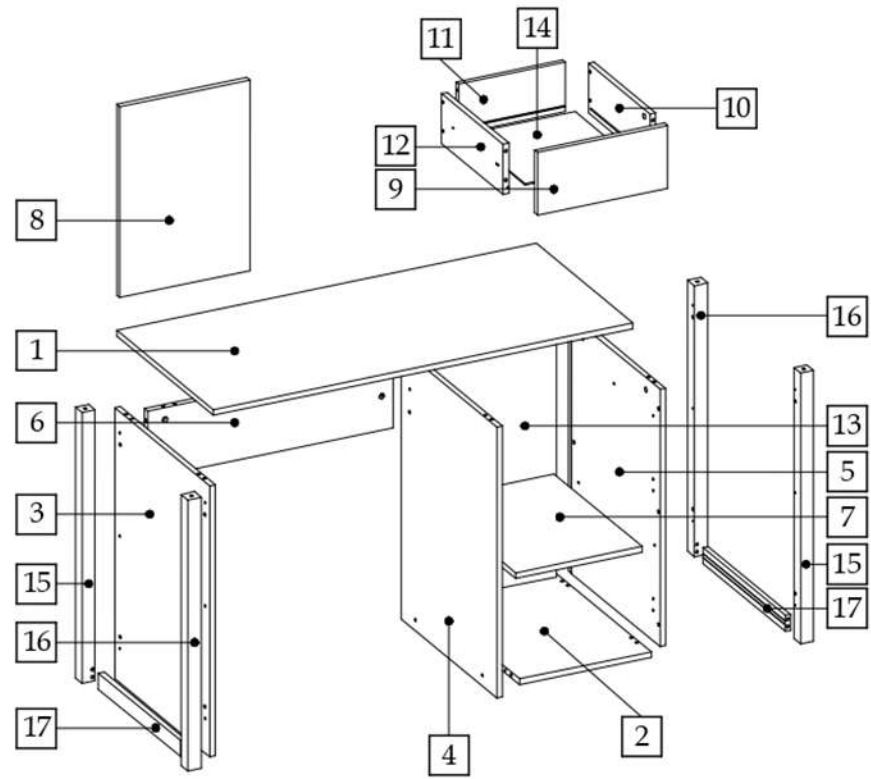
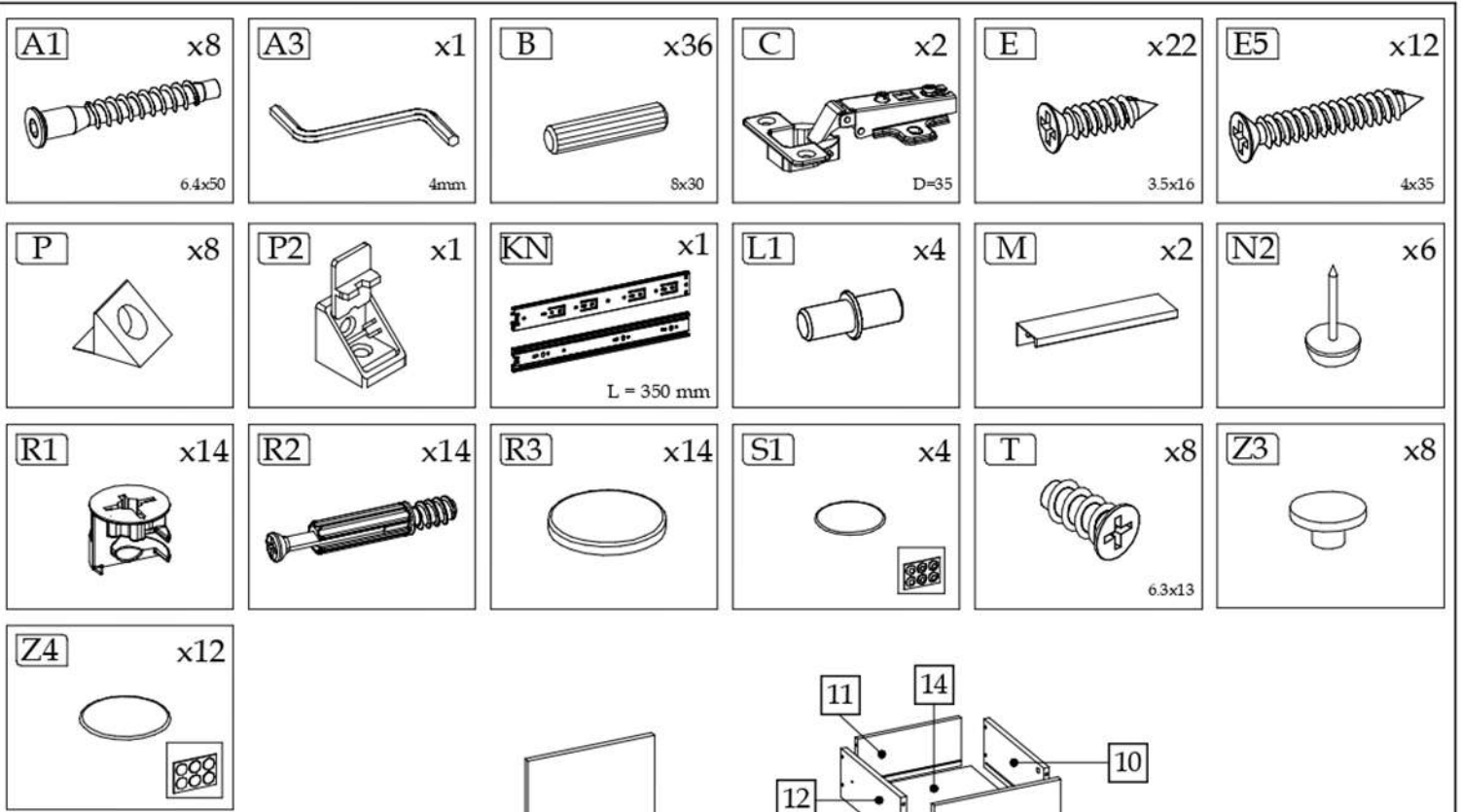


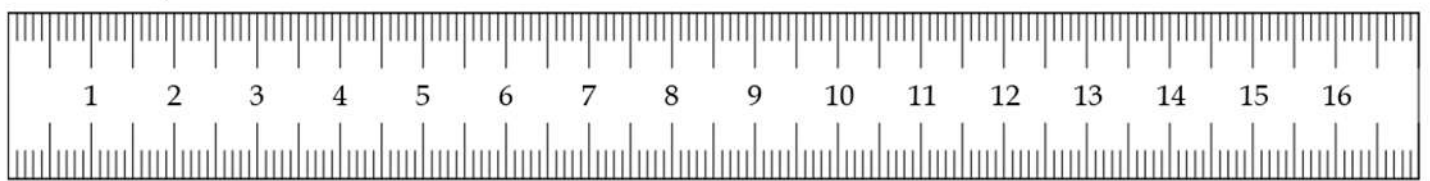
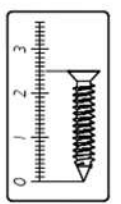
HELIO 1D1S 120

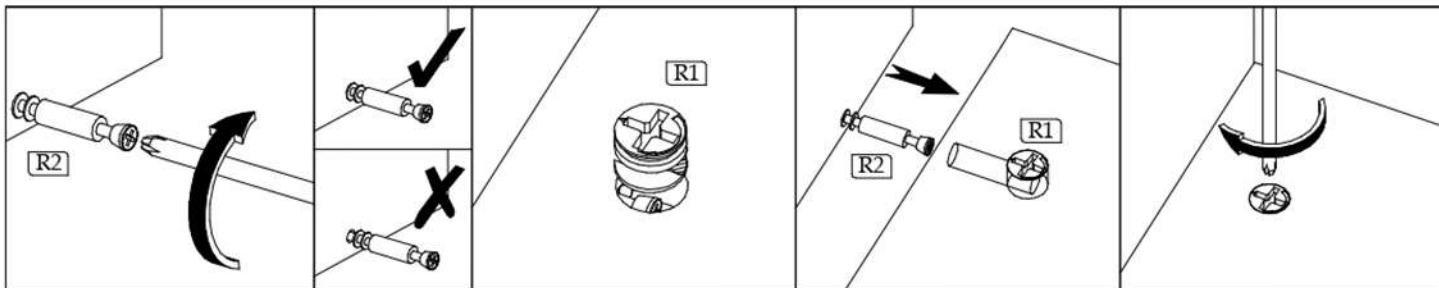




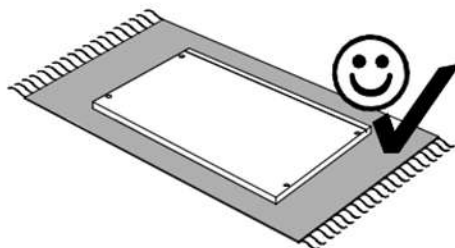
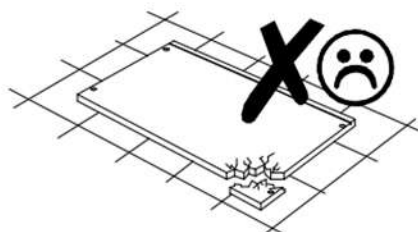
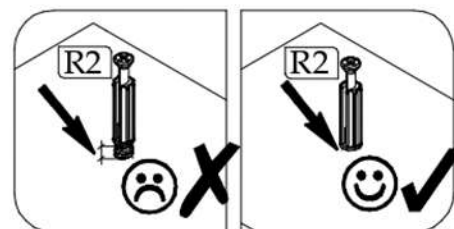
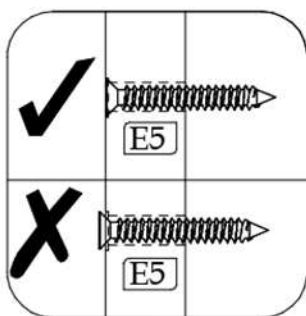
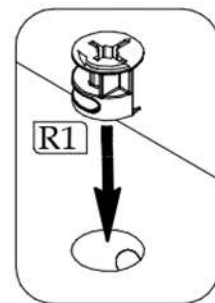
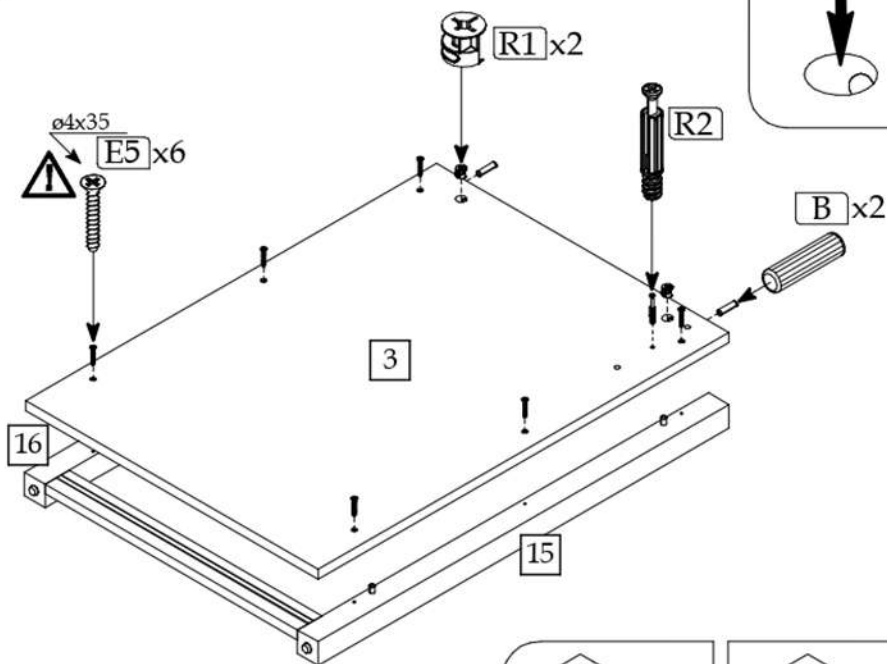
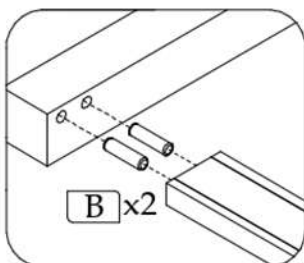
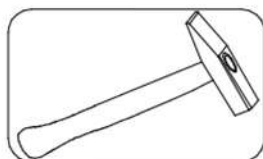
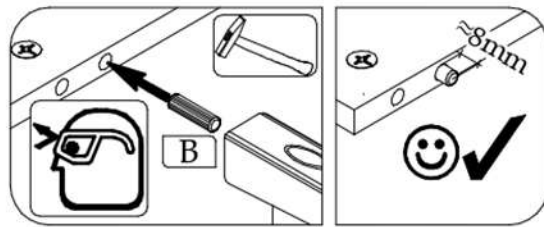
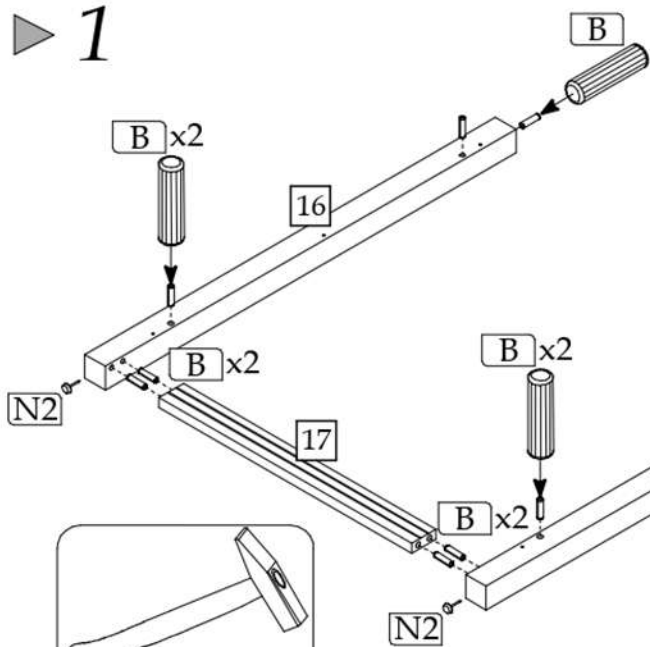
	ROZMĚR				KÓD	BALENIE
1	1200	550	16	1	1001_16mm	1/1
2	378	542	16	1	1043	1/1
3	761	542	16	1	1024	1/1
4	761	544	16	1	1042	1/1
5	722	522	16	1	1041	1/1
6	704	190	16	1	1025	1/1
7	362	503	16	1	N/A	1/1
8	372	536	16	1	1051	1/1

9	372	176	16	1	1052	1/1
10	350	140	16	1	1053	1/1
11	304	139	16	1	1054	1/1
12	350	140	16	1	1055	1/1
13	736	376	3	1	N/A	1/1
14	314	344	3	1	N/A	1/1
15	761	38	38	2	P38_761x38_T1	1/1
16	761	38	38	2	P38_761x38_T2	1/1
17	468	45	16	2	P16_468x45x16	1/1

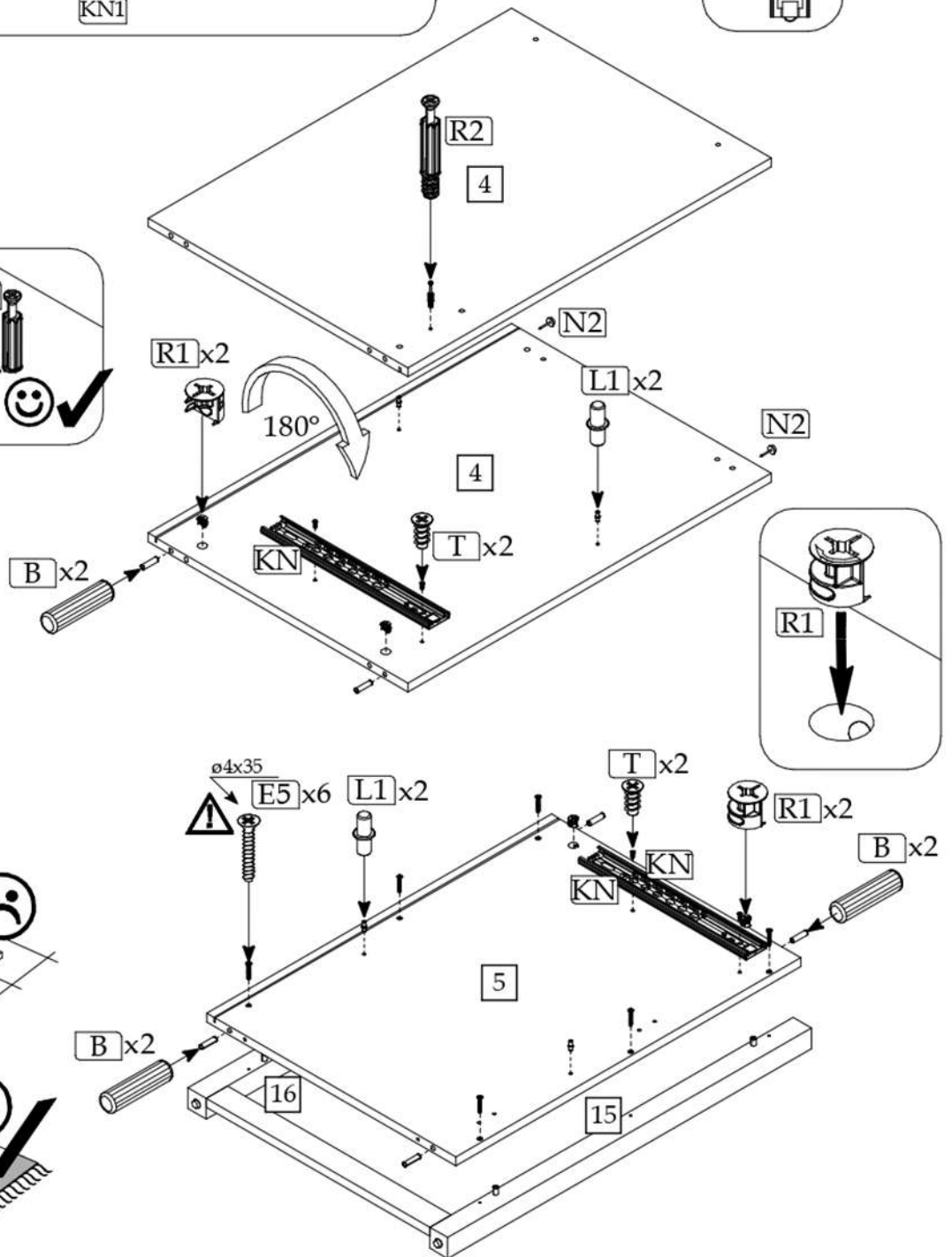
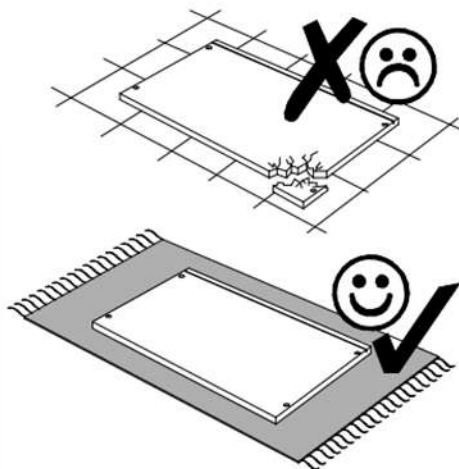
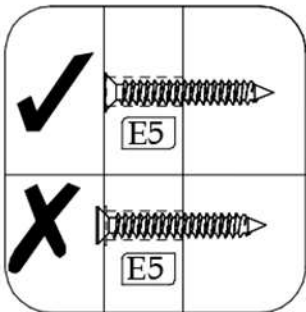
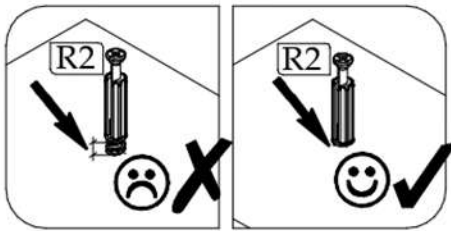
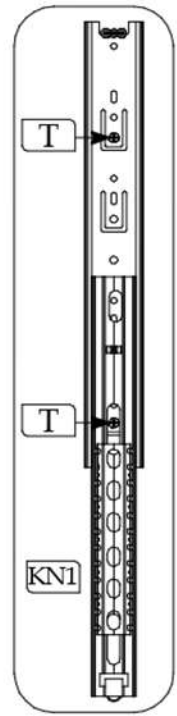
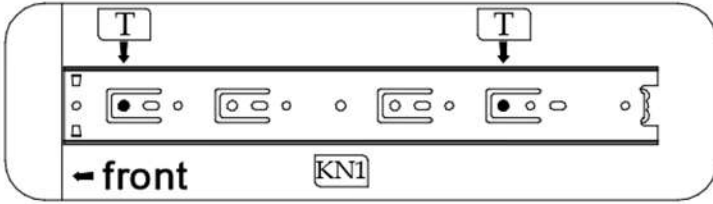
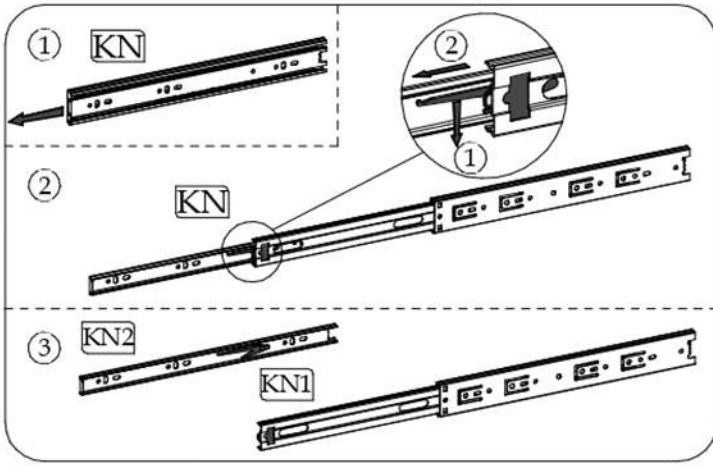




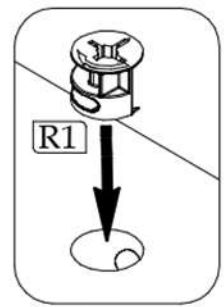
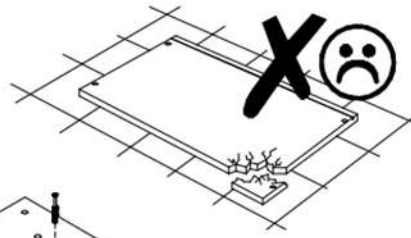
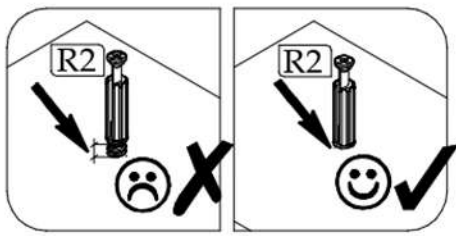
▶ 1



▶ 2



▶ 3



R1 x4

R2 x8

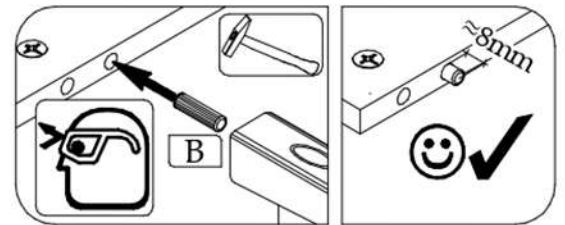
1

6

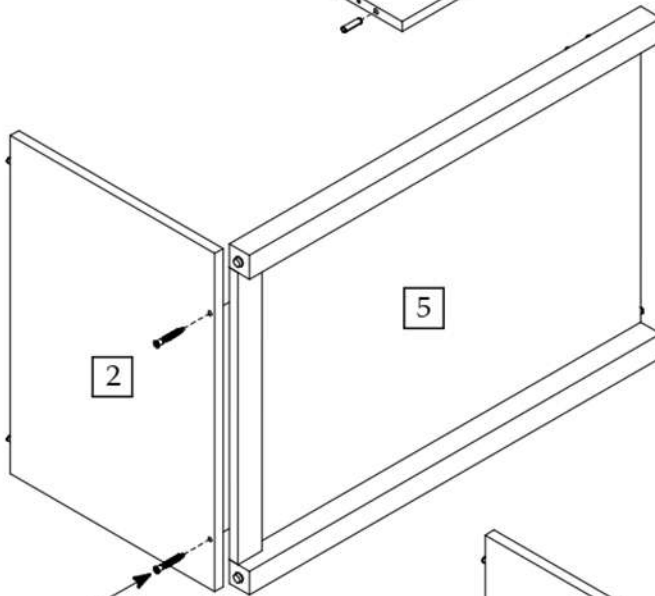
B x6

B x2

2

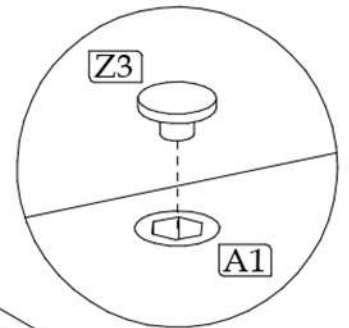


▶ 4



2

5



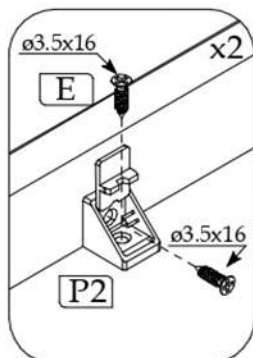
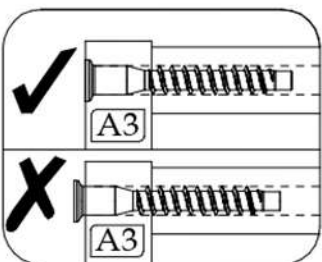
Z3

A1



A3

A1 x2



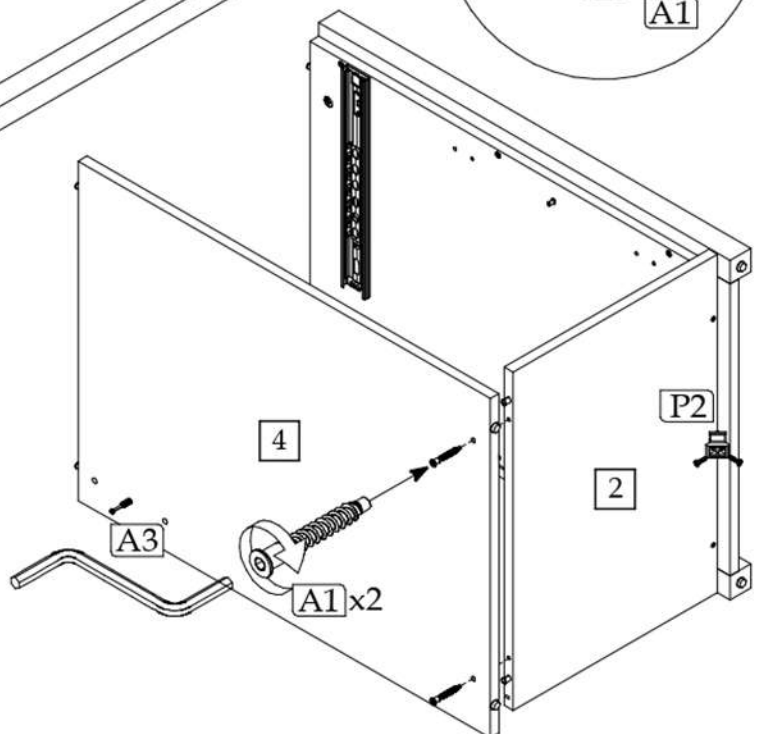
ø3.5x16

E

x2

P2

ø3.5x16



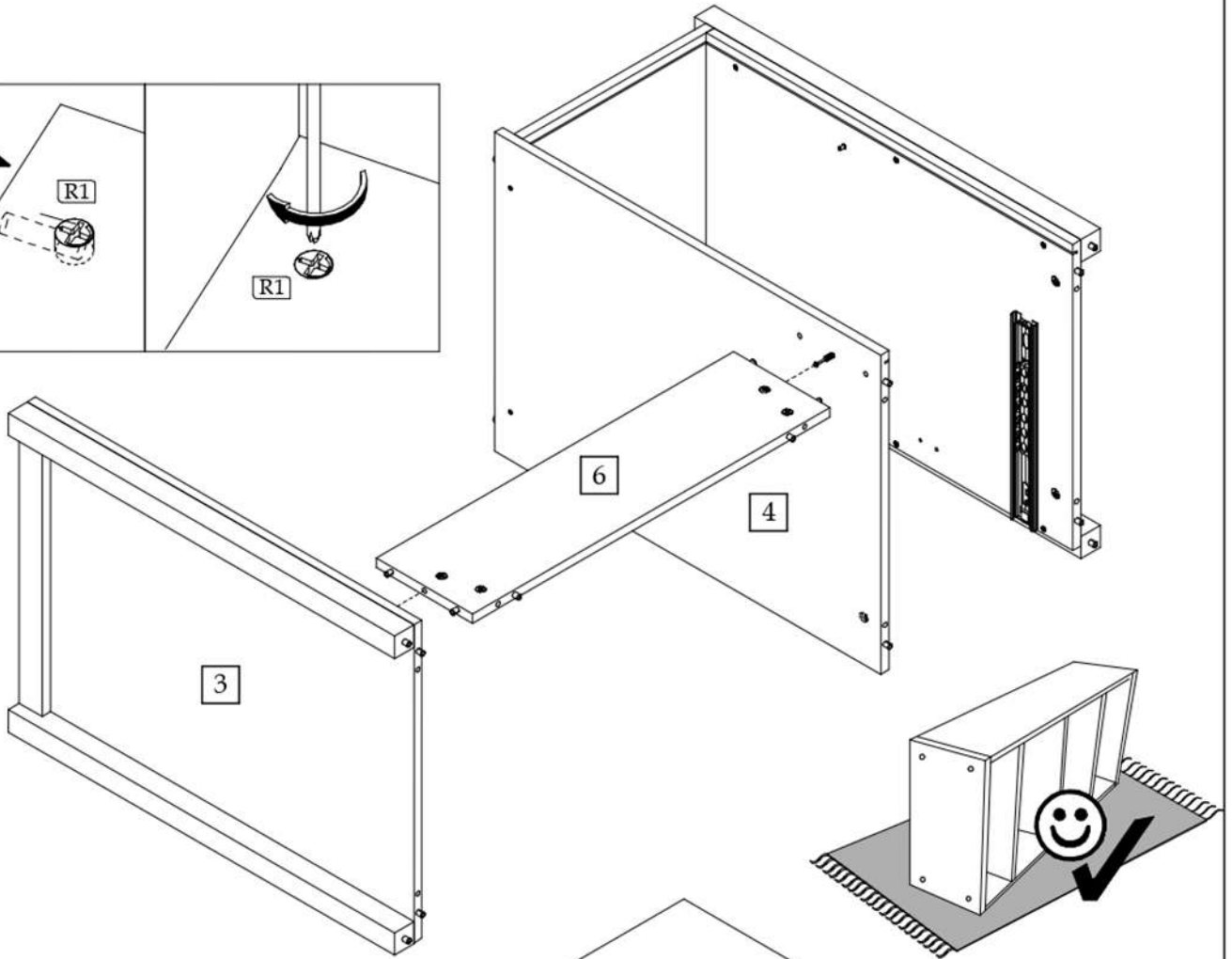
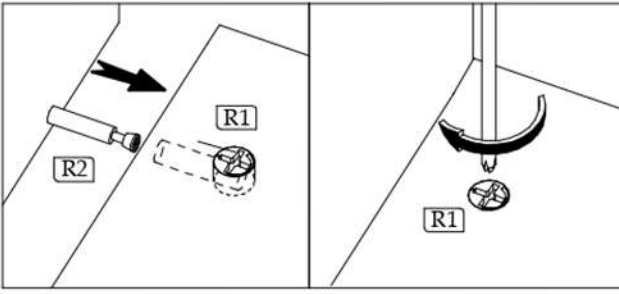
4

2

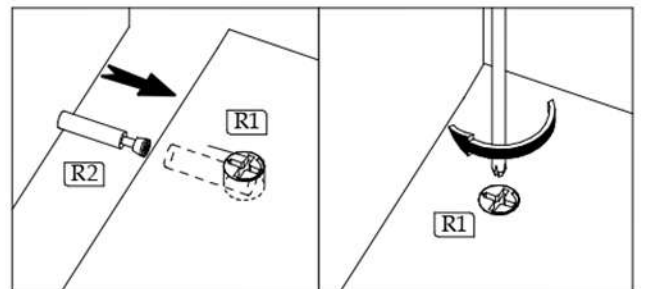
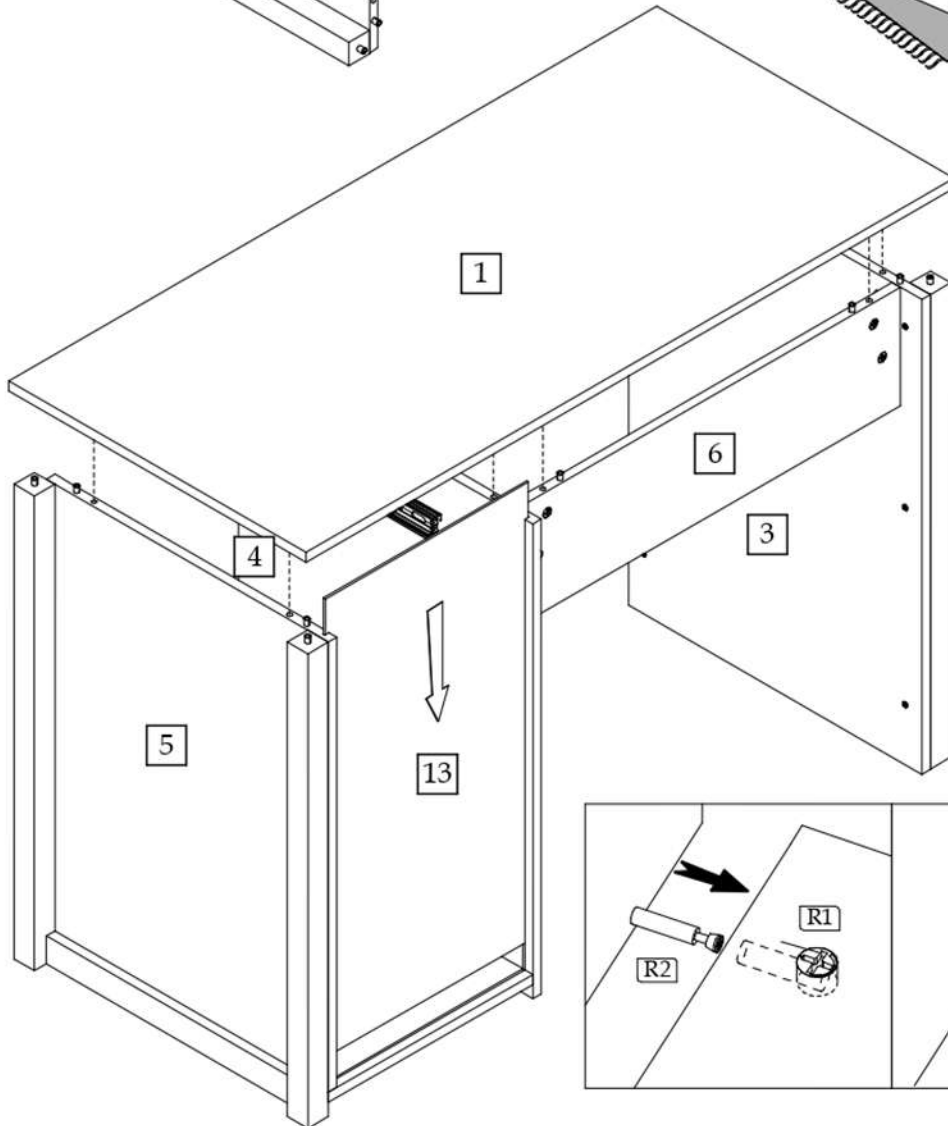
P2

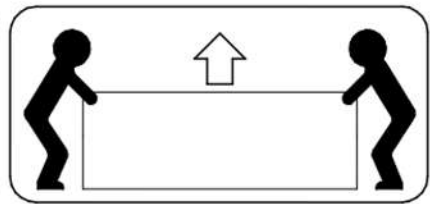
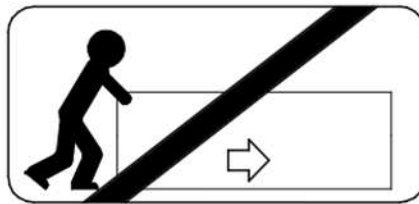
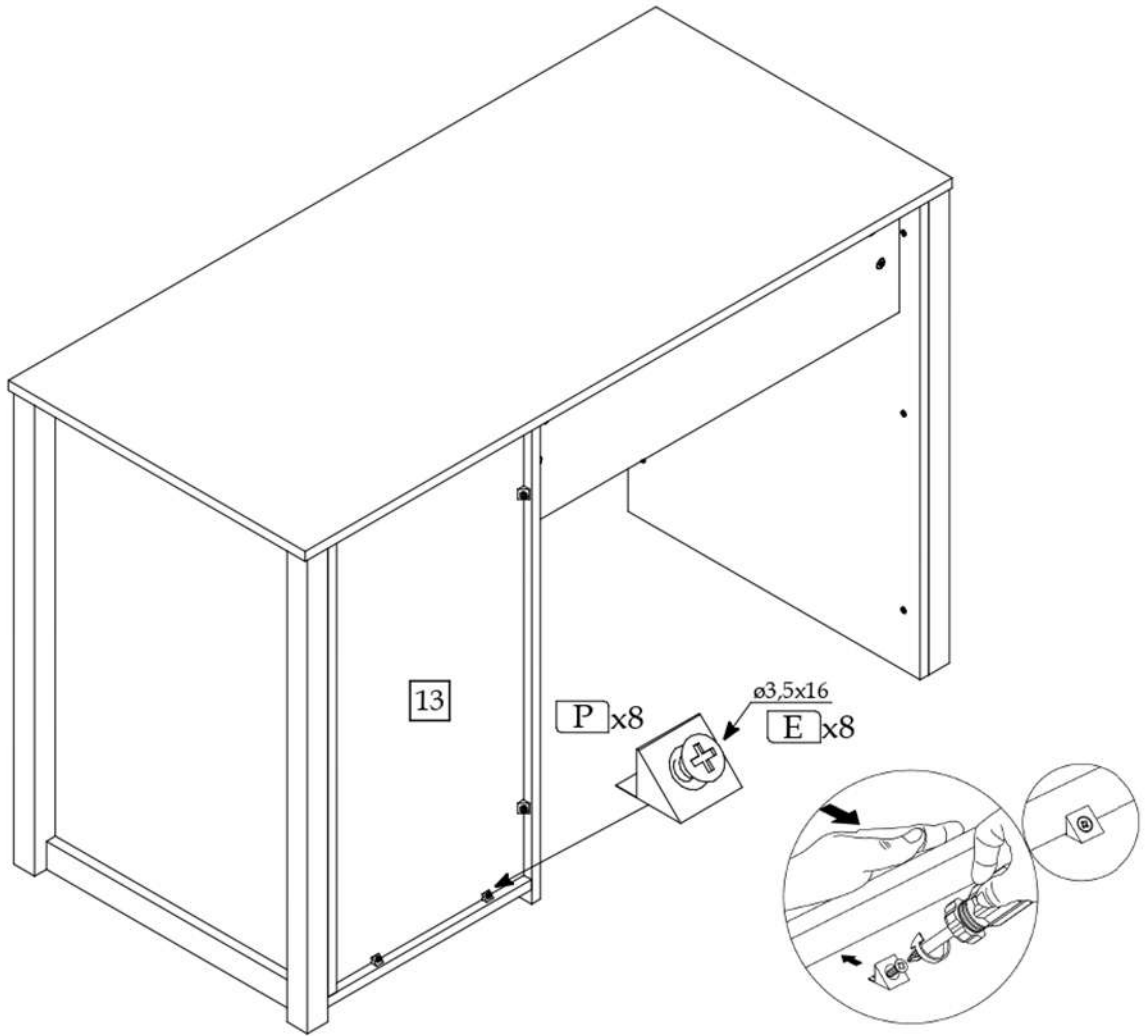
A1 x2

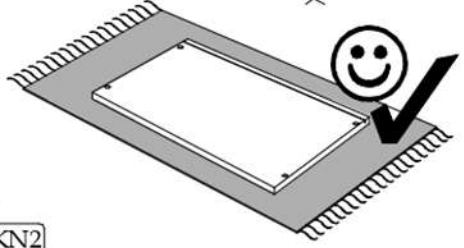
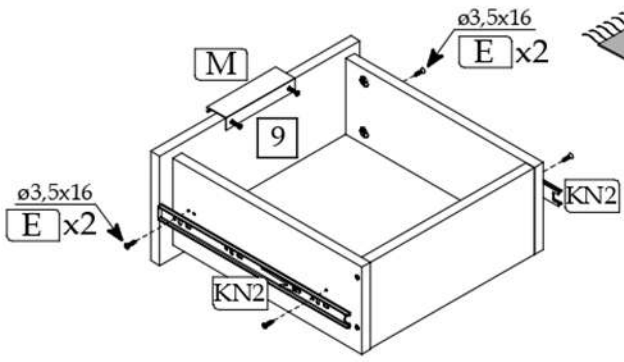
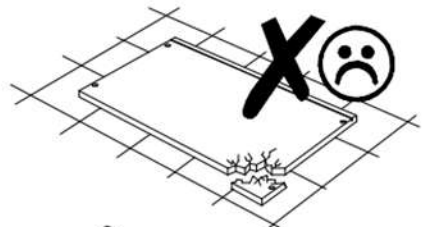
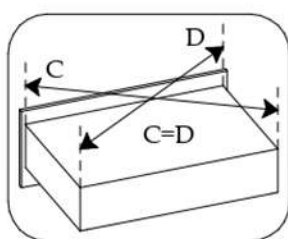
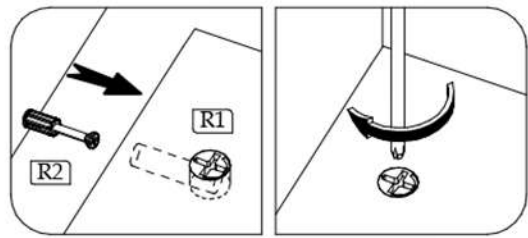
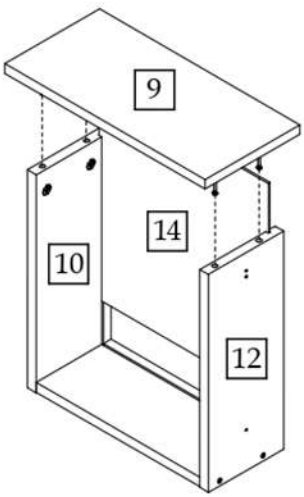
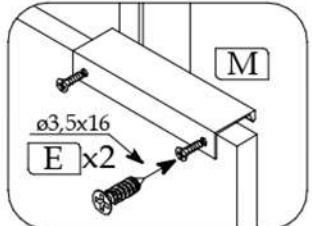
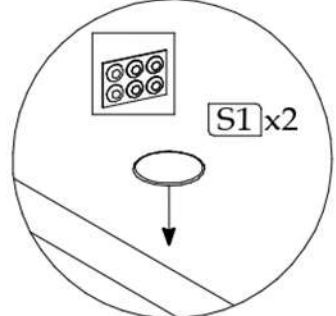
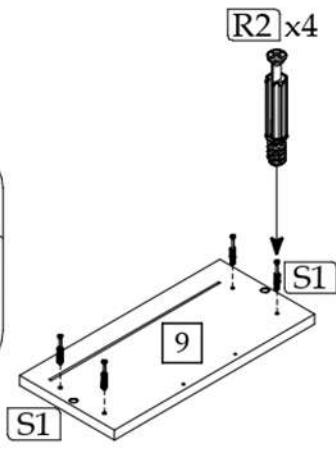
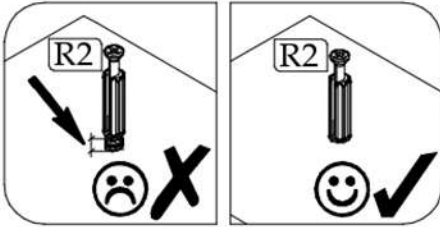
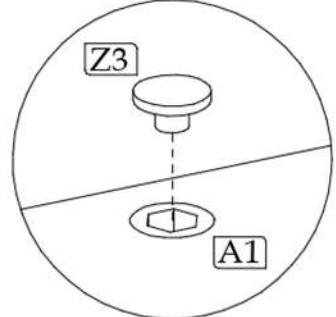
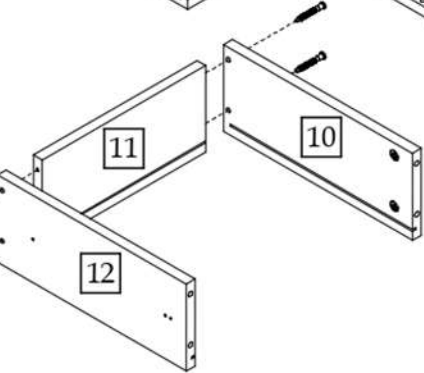
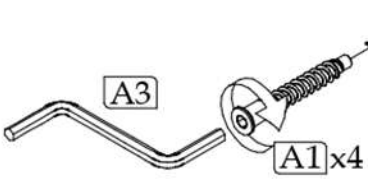
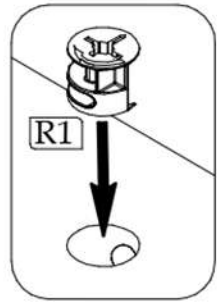
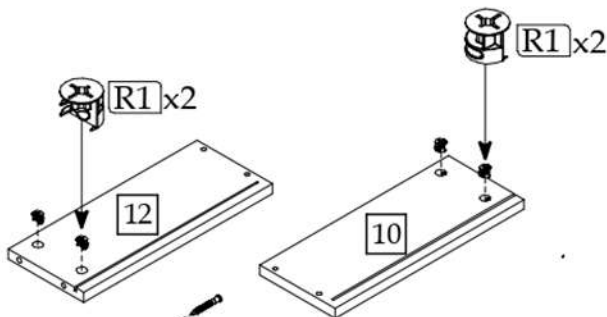
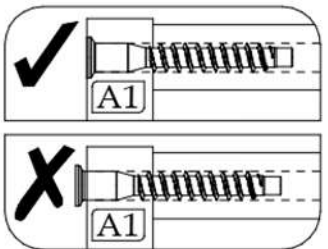
▶ 5

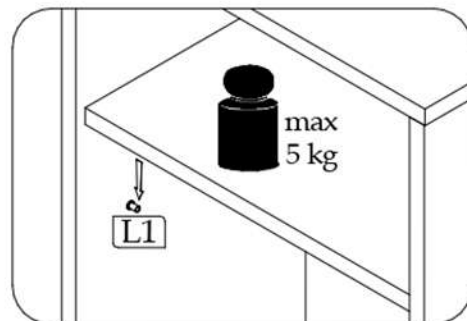
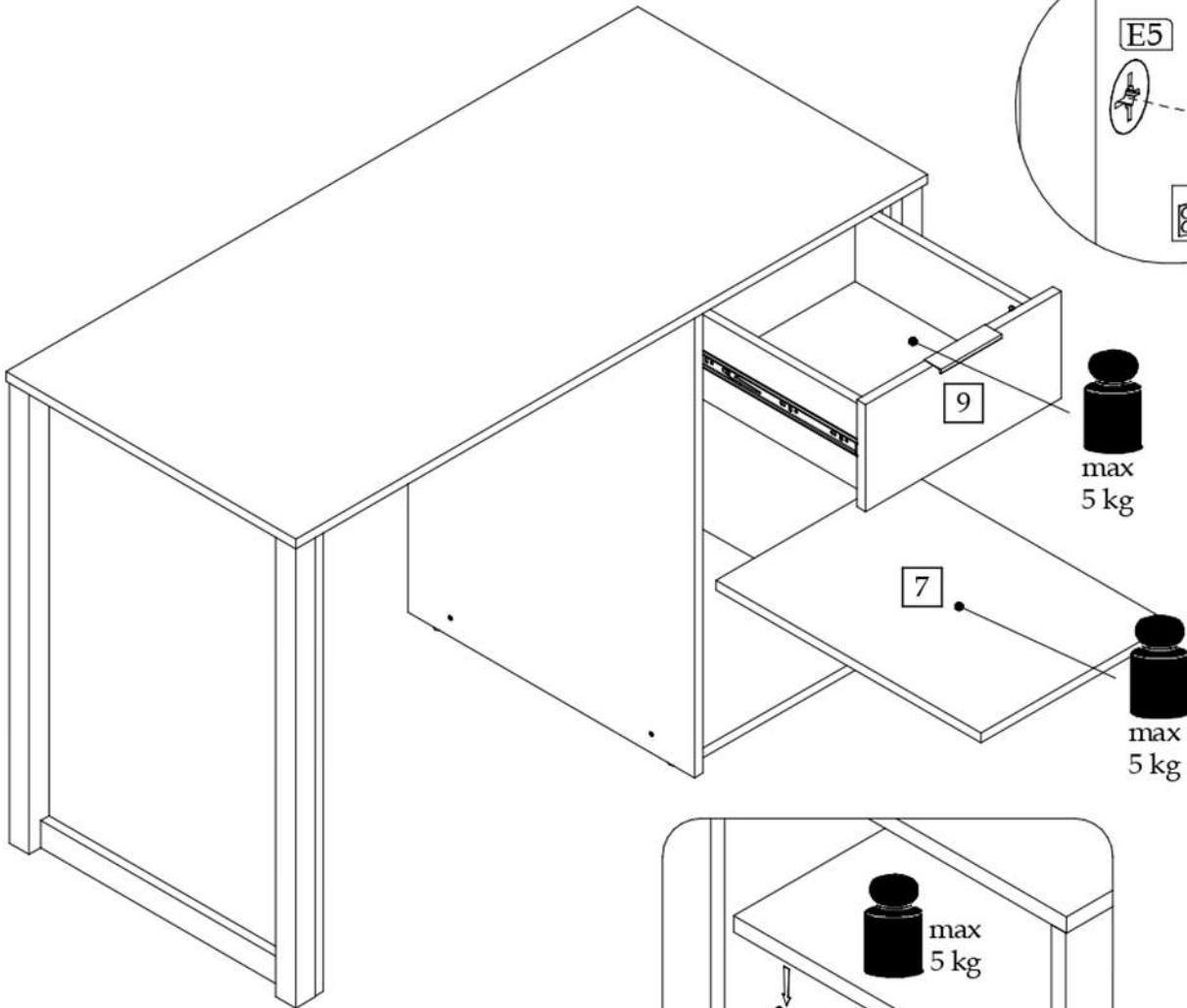
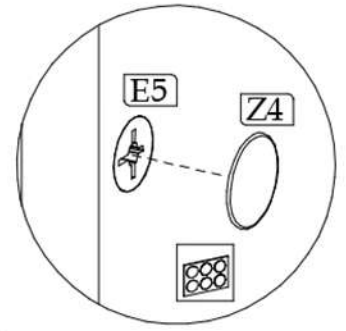
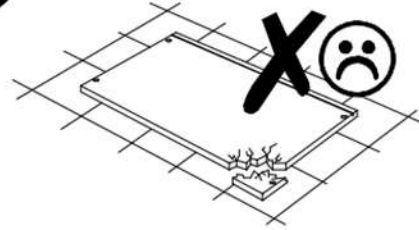
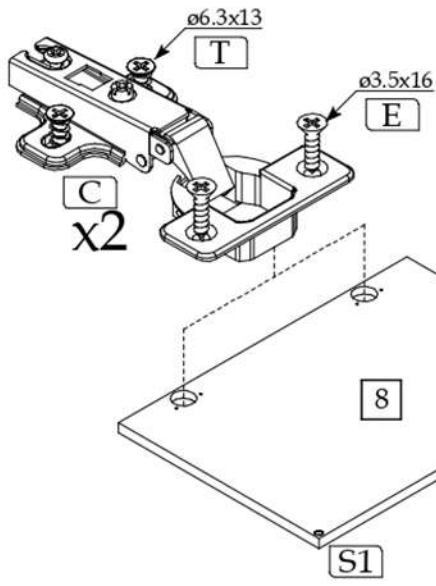


▶ 6









► 10

